

Canale attrezzato slim

Canali attrezzati

Codice: 3025 801



CARATTERISTICHE

LAVELLI DI SPESSORE

Acciaio spesso 1 mm. Uno spessore importante che garantisce la massima robustezza per lavelli che non conoscono i segni del tempo.

DETTAGLI

Bordo Installazione

Sopratop | Filotop

Materiale

Acciaio inox AISI 304

Finitura

Spazzolato Foster

Texture

Spazzolatura in linea

Base

90 cm

Dimensioni esterne

870 x 110 mm

Dimensioni interne

830 x 90 mm

Larghezza 87 cm

Lunghezza 3 unità - Standard

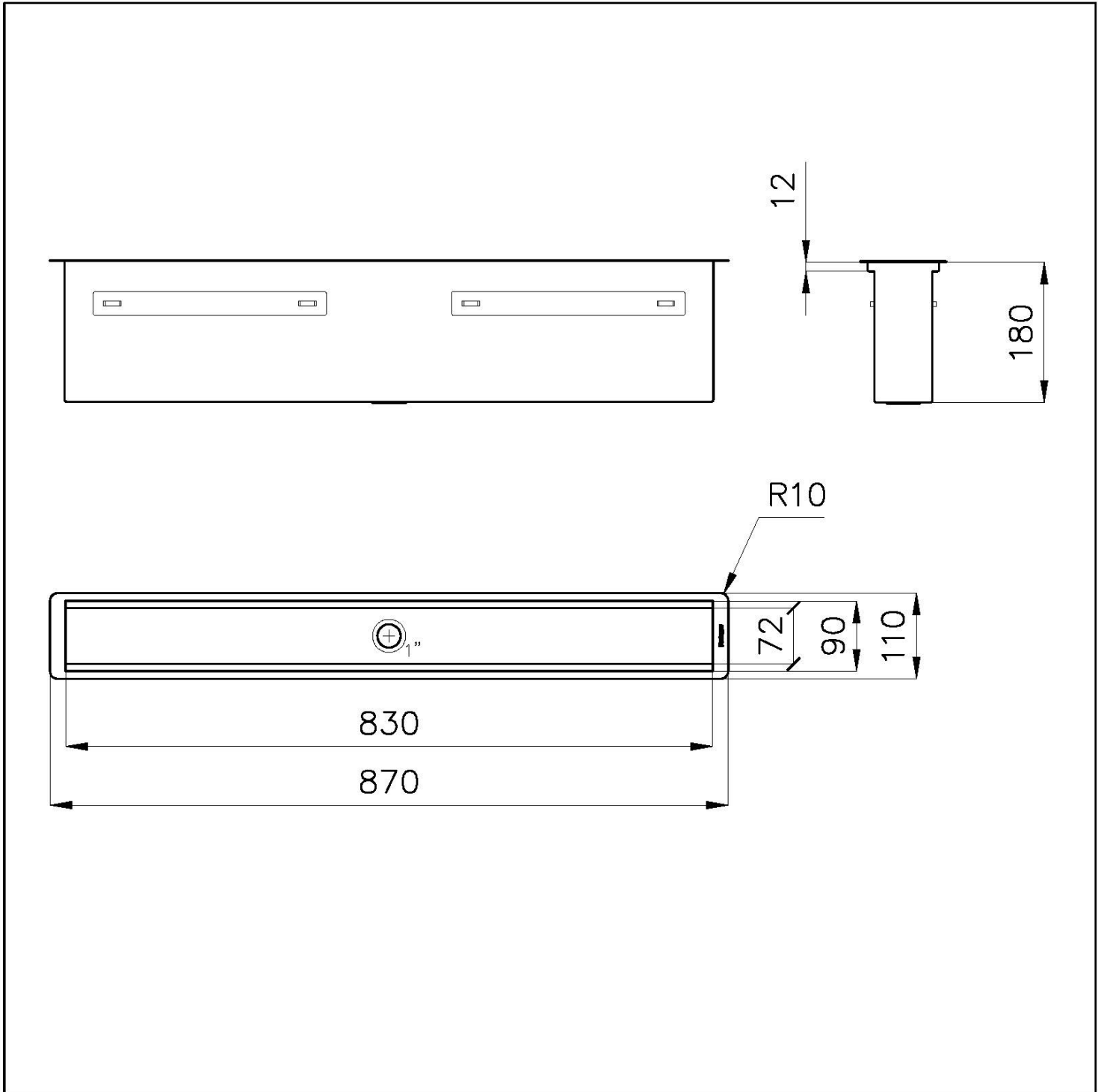
Foro incasso Vedi scheda tecnica

Dotazioni standard Ganci di fissaggio, piletta, troppo-pieno e sifone, Imballo in scatola

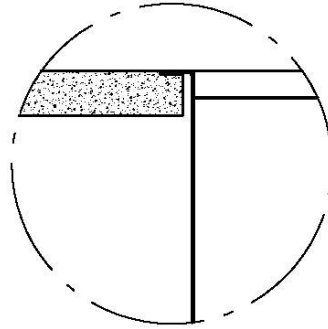
Piletta Piletta 1¼"

Chiave di lettura per gli accessori Le lunghezze dei canali e degli accessori sono indicate in "unità", per la composizione la somma delle "unità" degli accessori deve corrispondere alla lunghezza in "unità" del canale.

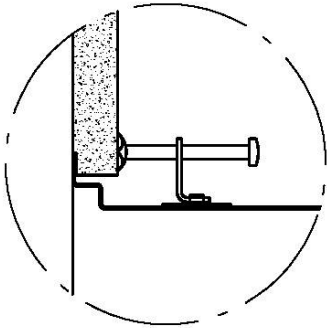
DATI TECNICI



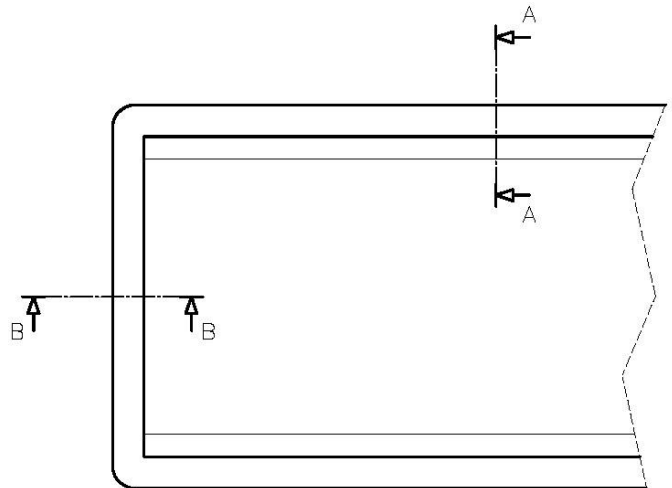
Filotop/Flush-mount



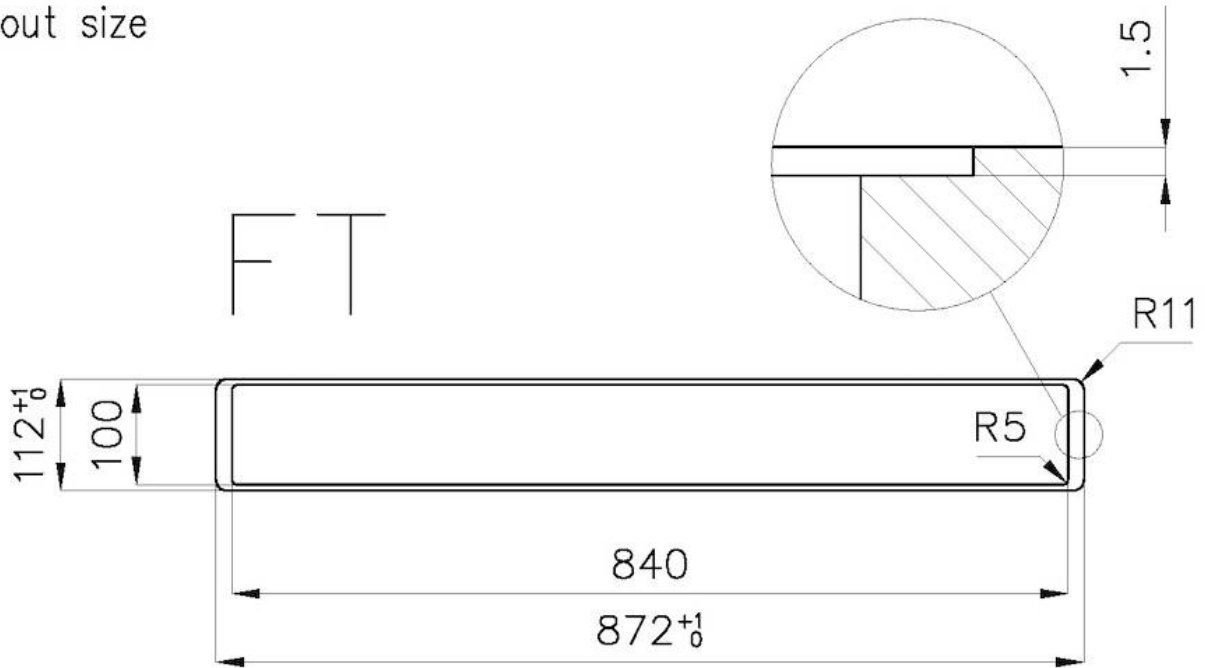
B-B:
Dettaglio installazione
Installation detail



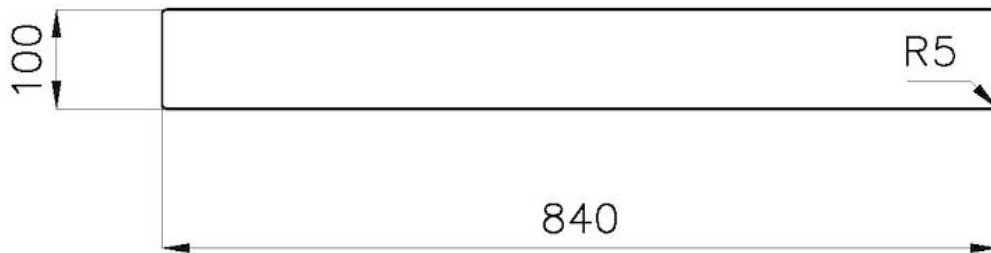
A-A:
Dettaglio installazione e sistema di fissaggio
Installation detail and fixing system



Dimensioni per foratura top
Cut out size



SPT



GALLERIA FOTOGRAFICA



ACCESSORI OPZIONALI



Kit "I"
8100 707



Kit "L"
8100 708



Kit "M"
8100 709



Kit "O"
8100 715



Vaschetta forata inox
8151 004